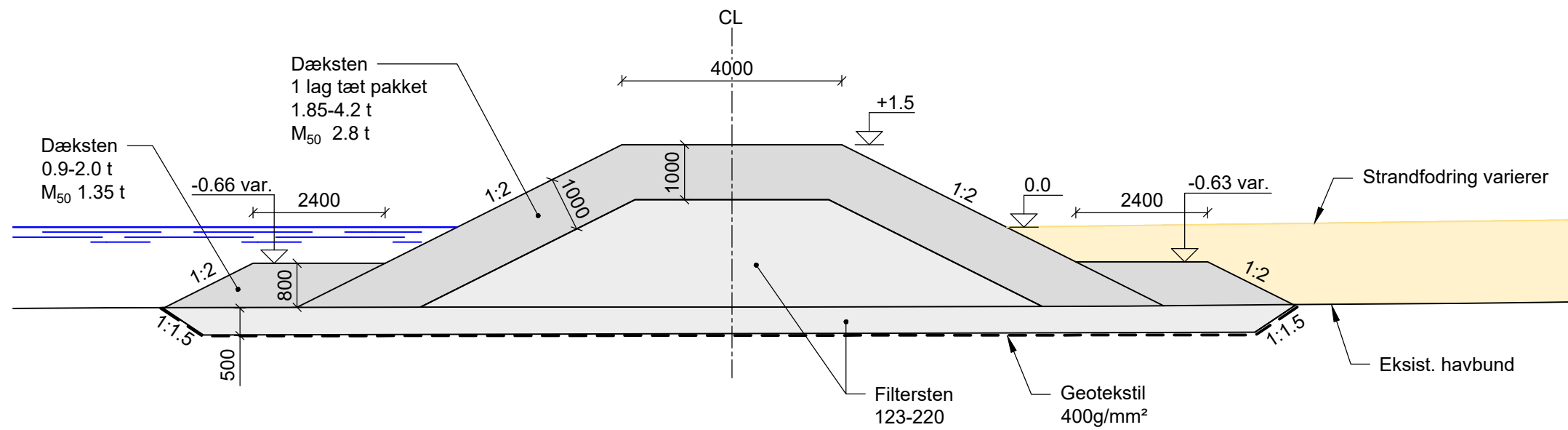


PLAN, 1:250
Bølgebryder 1



NOTE:

Koter er i m angivet i kotesystem DVR90.
Ubenævnte mål er i mm.
Koordinatsystem er URM32

HENVISNINGER:

Placering af bølgebrydere Se tegn nr. F1_K24_101.

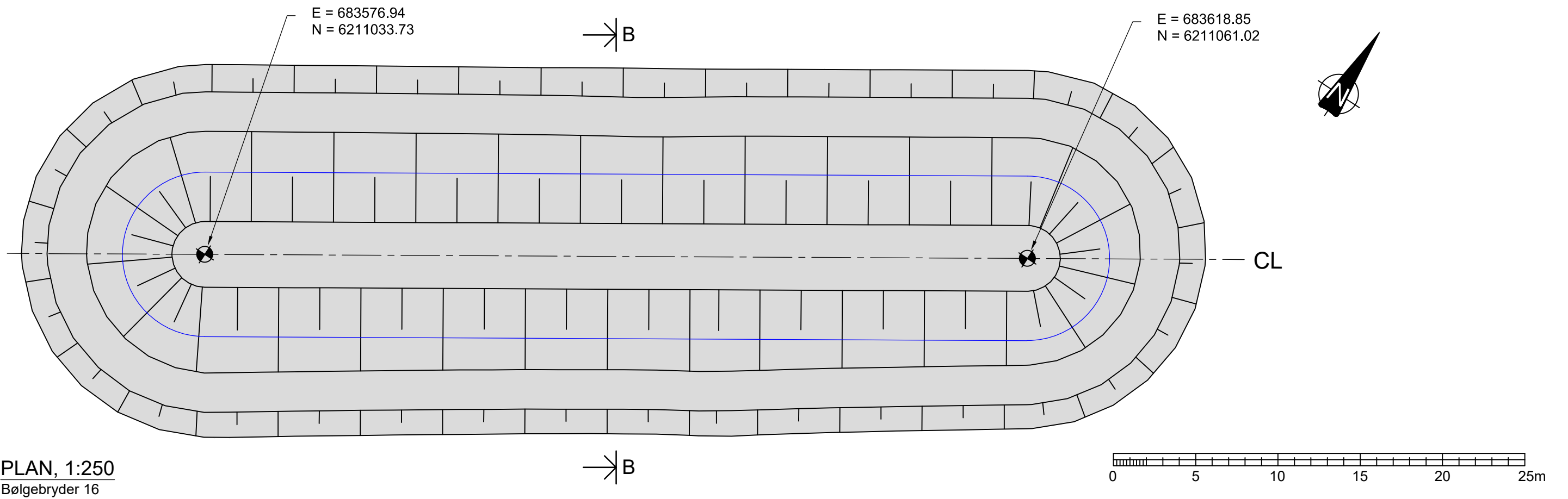
SNIT A-A, 1:100
Bølgebryder 1

Udgave	Betegnelse/Revision	Dato	Udført	Kontrol	Godkendt
Sag:	Liseleje Strandgenopretning	Projekt nr.:	10402923		
Emne:	Bølgebryder 1 Plan og snit	Fase:	Myndighedsprojekt		
		Tegn. nr.:			Rev.:

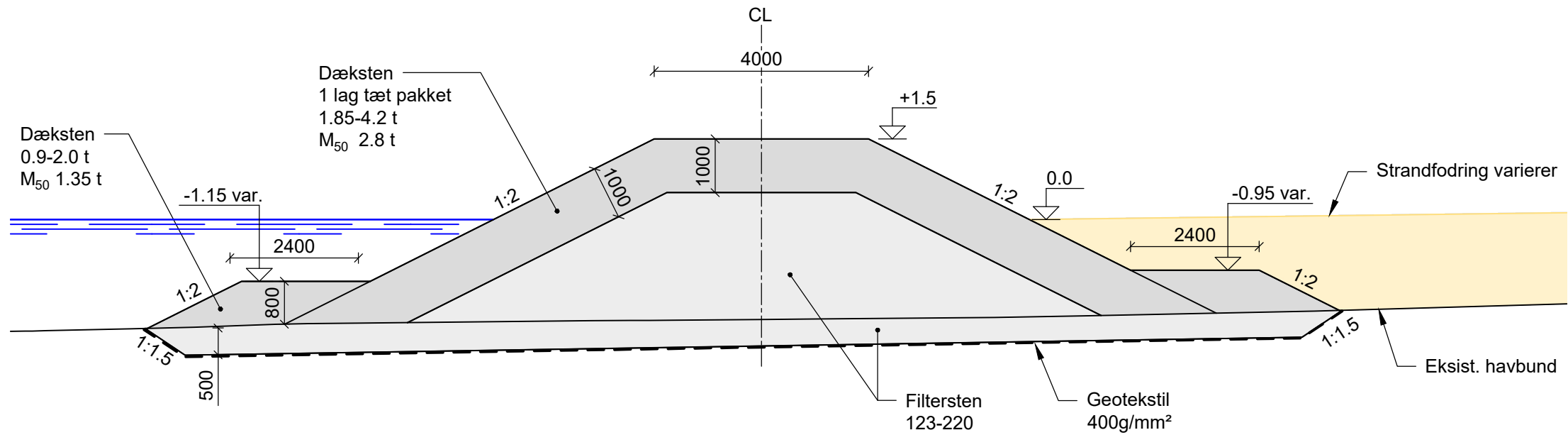
F1_K24_105

Dato:	2018-11-09	Udf.:	SSC/LRI	Kont.:	MML/CHLD	Godk.:	CHLD/KBO	Mål:	1:250, 1:100	A3
-------	------------	-------	---------	--------	----------	--------	----------	------	--------------	----





PLAN, 1:250
Bølgebryder 16



SNIT B-B, 1:100
Bølgebryder 16

NOTE:

Koter er i m angivet i kotesystem DVR90.
Ubenævnte mål er i mm.
Koordinatsystem er URM32

HENVISNINGER:

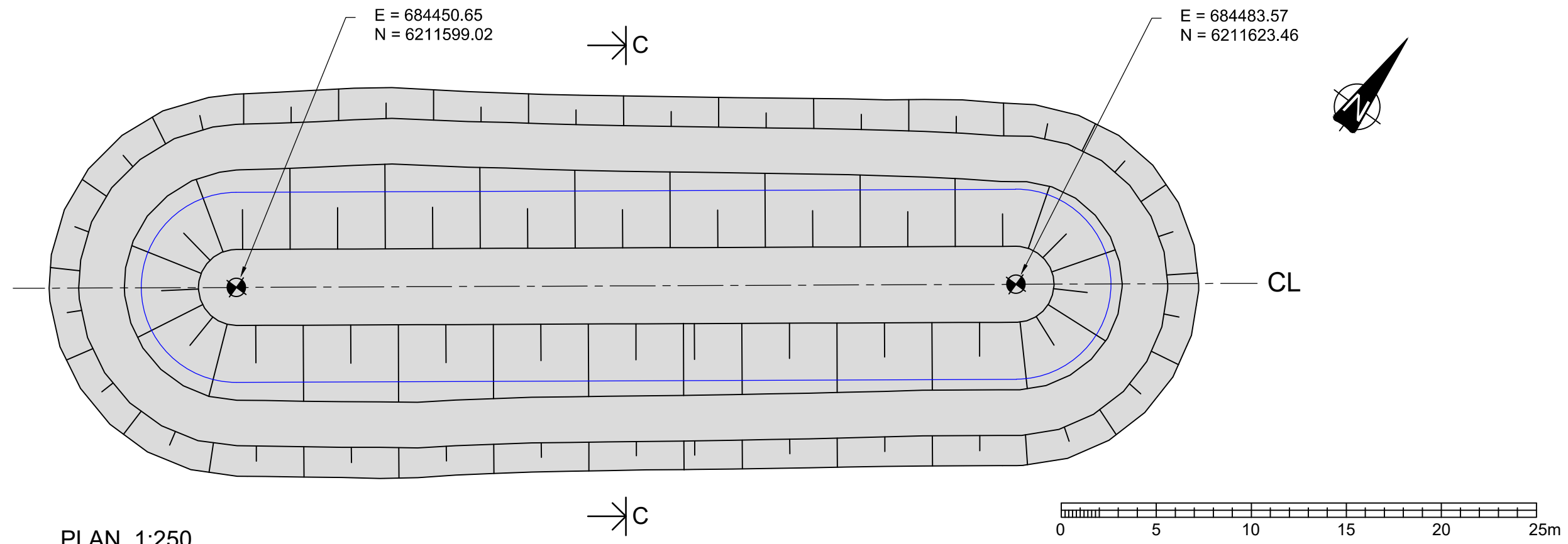
Placering af bølgebrydere Se tegn nr. F1_K24_101.

Udgave	Betegnelse/Revision	Dato	Udført	Kontrol	Godkendt
Sag:	Liseleje Strandgenopretning	Projekt nr.:	10402923		
Emne:	Bølgebryder 16 Plan og snit	Fase:	Myndighedsprojekt		
		Tegn. nr.:			Rev.:

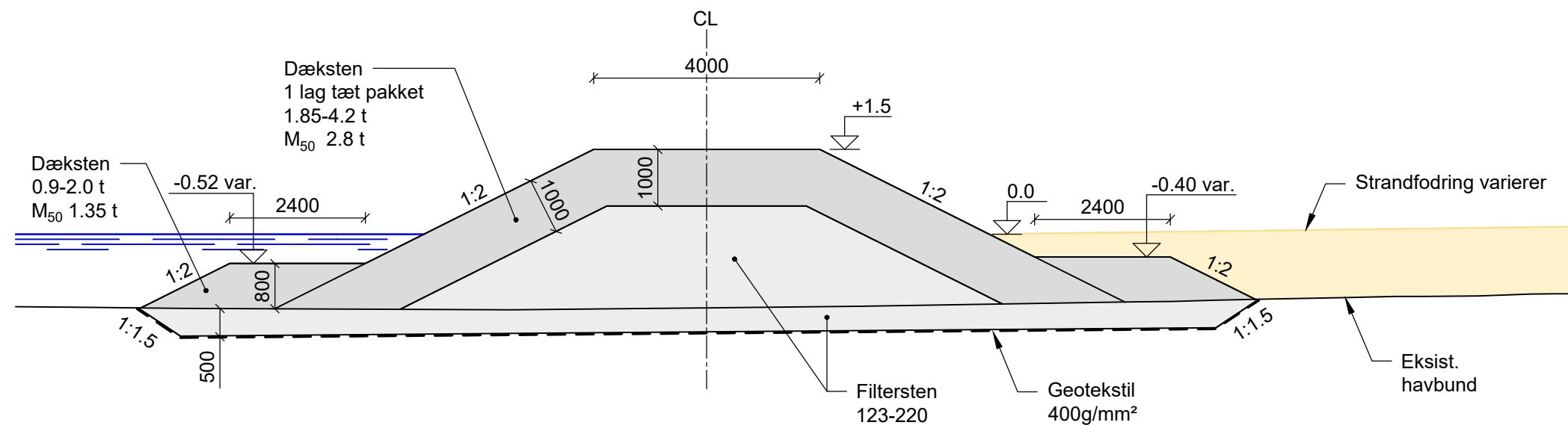
F1_K24_106

Dato:	2018-11-09	Udf.:	SSC/LRI	Kont.:	MML/CHLD	Godk.:	CHLD/KBO	Mål:	1:250, 1:100	A3
-------	------------	-------	---------	--------	----------	--------	----------	------	--------------	----





PLAN, 1:250
Bølgebryder 13A



SNIT B-B, 1:100
Bølgebryder 13A

NOTE:

Koter er i m angivet i kotesystem DVR90.
Ubenævnte mål er i mm.
Koordinatsystem er URM32

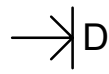
HENVISNINGER:

Placering af bølgebrydere Se tegn nr. F1_K24_101.

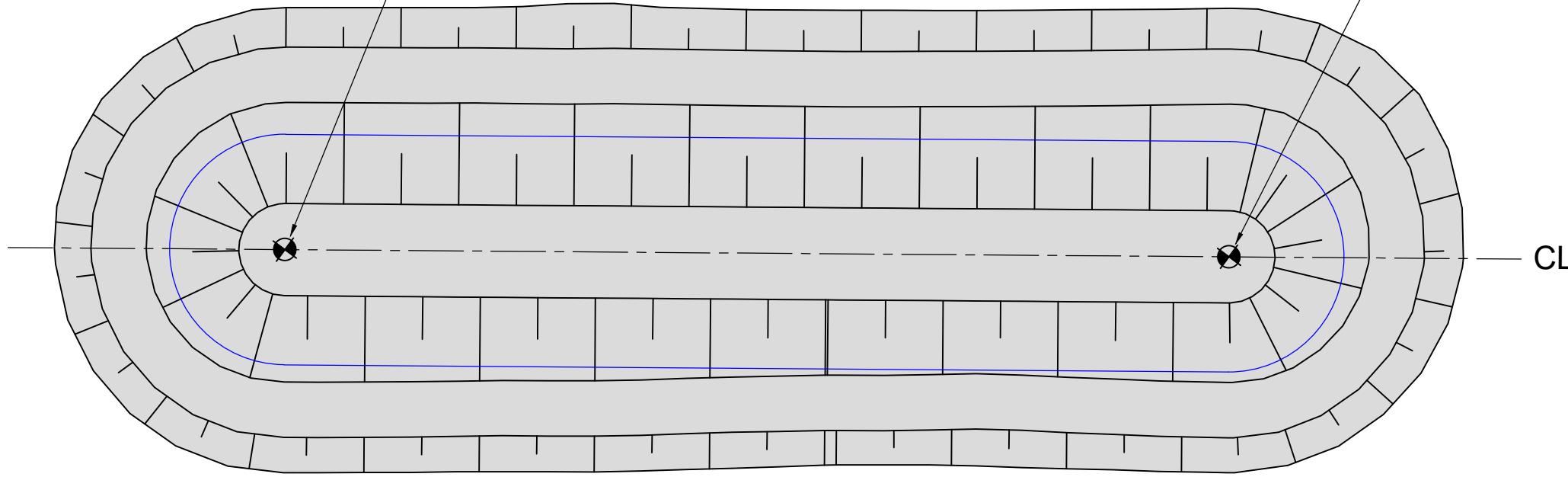
Udgave	Betegnelse/Revision	Dato	Udført	Kontrol	Godkendt
Sag:	Liseleje Strandgenopretning	Projekt nr.:	10402923		
Emne:	Bølgebryder 13A Plan og snit	Fase:	Myndighedsprojekt		
		Tegn. nr.:			Rev.:
			F1_K24_107		
Dato:	2018-11-09	Udf.:	SSC/LRI	Kont.:	MML/CHLD Godk.: CHLD/KBO Mål: 1:250, 1:100
					A3



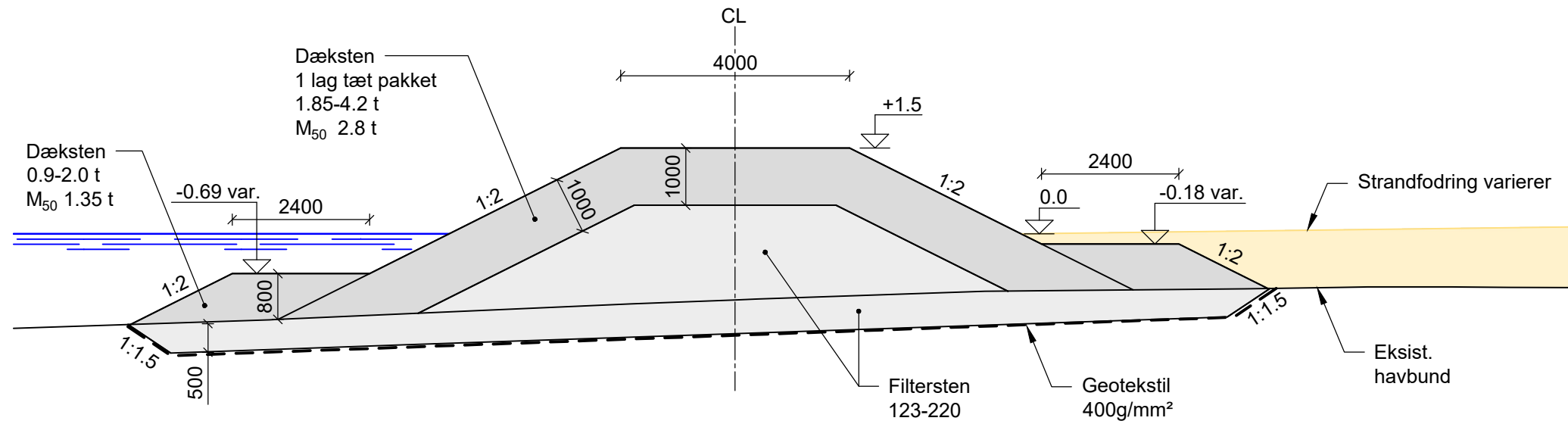
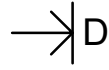
E = 684564.33
N = 6211680.23



E = 684597.53
N = 6211704.28



PLAN, 1:250



SNIT D-D, 1:100
Bølgebryder 13B

NOTE:

Koter er i m angivet i kotesystem DVR90.
Ubenævnte mål er i mm.
Koordinatsystem er URM32

HENVISNINGER:

Placering af bølgebrydere Se tegn nr. F1_K24_101.

Udgave	Betegnelse/Revision	Dato	Udført	Kontrol	Godkendt
Sag:	Liseleje Strandgenopretning	Projekt nr.:	10402923		
Emne:	Bølgebryder 13B Plan og snit	Fase:	Myndighedsprojekt		
		Tegn. nr.:			Rev.:

F1_K24_108

Dato: 2018-11-09 Udf.: SSC/LRI Kont.: MML/CHLD Godk.: CHLD/KBO Mål: 1:250, 1:100 A3



Sortemosevej 19, 3450 Allerød
niras@niras.dk | +45 4810 4200

12-10-2018 09:41:20